

**Panasonic**  
BUSINESS

CO<sub>2</sub>/MAG 溶接用トーチ

**RED TORCH 4**



All New.  
**RED**

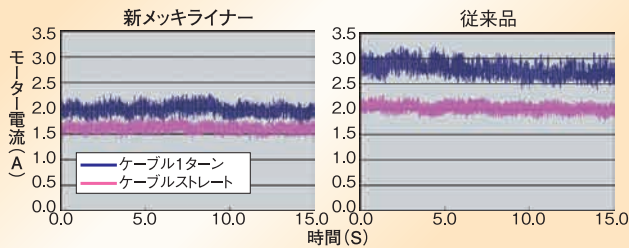
パナソニックは溶接で **Only one** を追求します。

# 溶接性能と操作性、 そして安全性を高めた パナソニック CO<sub>2</sub>/MAG溶接トーチ

# All New. RED

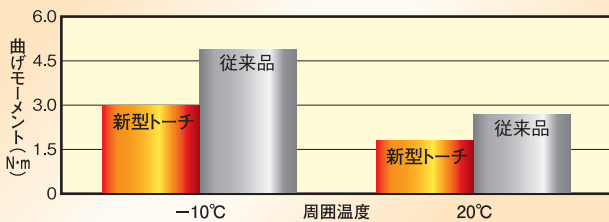
## ■高いワイヤ送給性

ワイヤ送給抵抗を低減させる新メッキライナーを採用。溶接品質の向上に大きく貢献します。また、メッキの剥離が少なく、耐久性も向上しています。



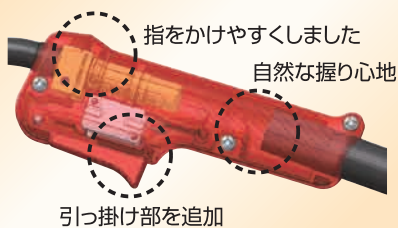
## ■柔軟なトーチケーブル

常温から氷点下まで、ケーブルの柔軟性を高めました。溶接作業による疲れを低減します。



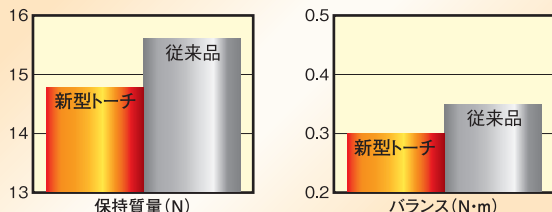
## ■握りやすいハンドル

ハンドル形状、ケーブル引き出し角度、スイッチレバーなどを変更。手に馴染みよい自然な握り心地で溶接をコントロールできます。



## ■軽さとバランスを徹底追及

新形状のハンドルと柔軟なトーチケーブルを採用し、溶接時の軽さとバランスの良さを実現しました。長時間の溶接が楽になります。

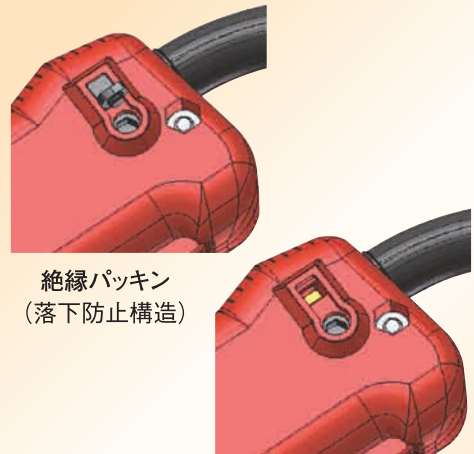


## ■JIS規格に対応した安全性能

### 導電露出部の保護

トーチボディー脱着用ビス部に絶縁パッキンを装着し、安全性を向上。

パッキンは落下防止構造を備え、紛失しても指が入らない構造です。2重の安全性でお客様を守ります。

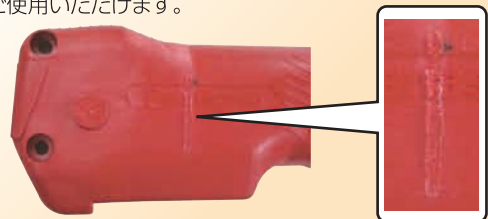


絶縁パッキン  
(落下防止構造)

絶縁パッキン紛失時  
指が入らない構造

### ハンドル及びトーチケーブルの耐熱性向上

JIS規格を満足する耐熱性を実現しました。安全にそしてより長期にわたってご使用いただけます。



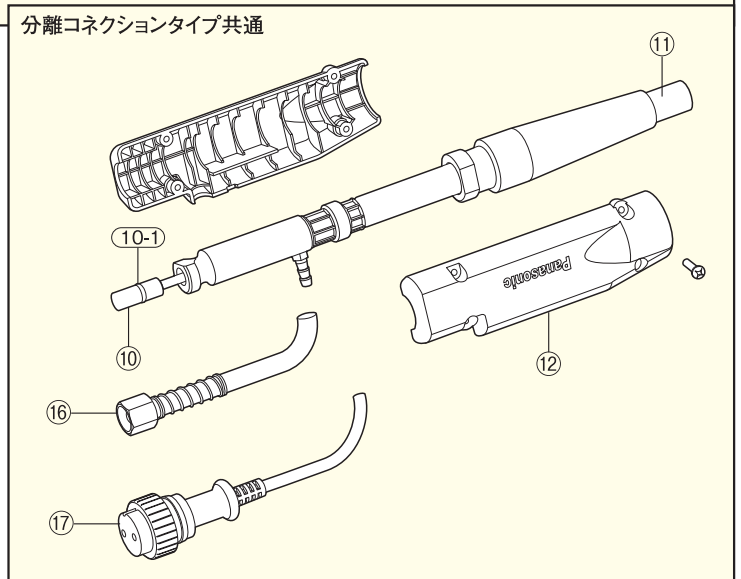
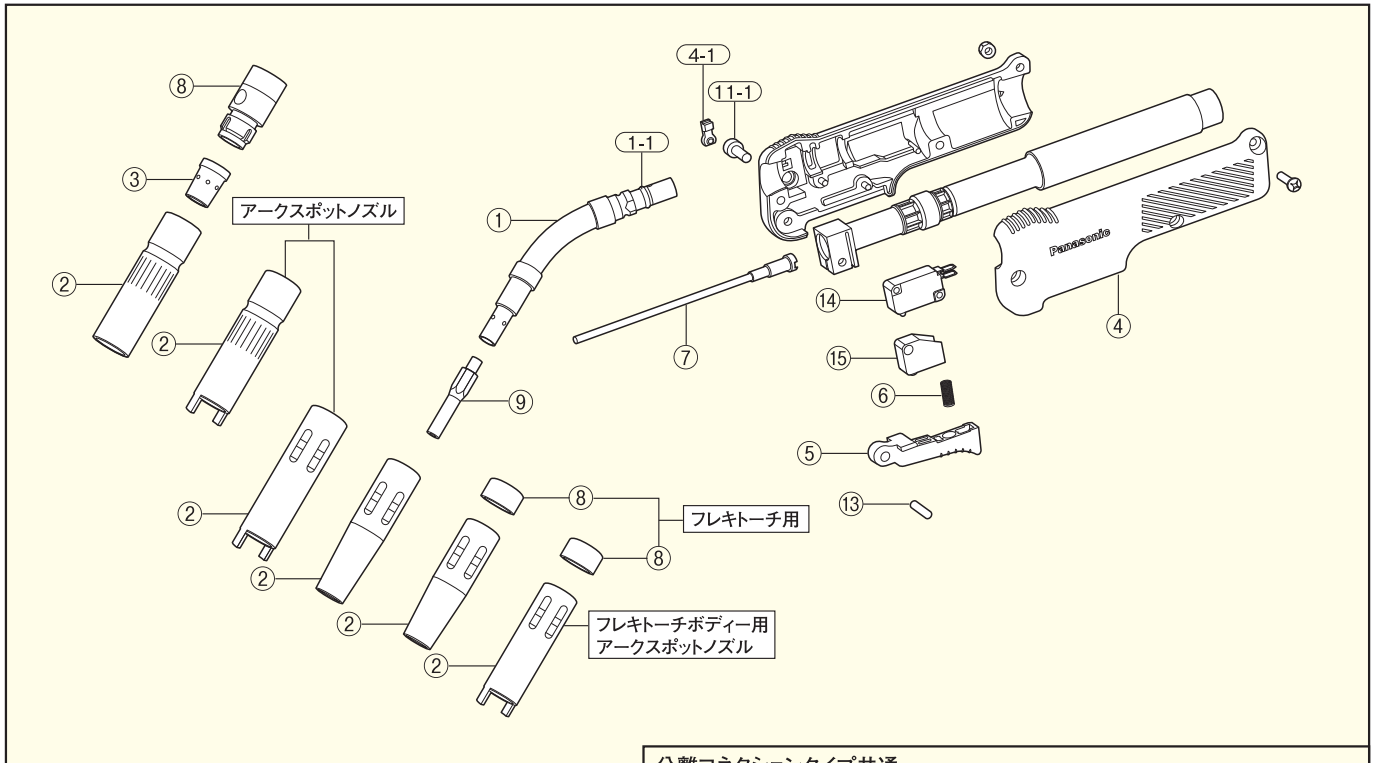
JIS C9300-7 要求基準に基づく耐熱実証  
(規定温度の赤熱ワイヤを押しつけ、耐熱性を確認)

## ■消耗品は従来品と完全互換

従来品 (RED TORCH 3) との完全互換により、お持ちの消耗品を有効活用できます。

# 実績を重ねた安心の分離コネクシオンタイプ

●YT-18CS4 ●YT-20CS4 ●YT-20CSB4 ●YT-20CF4 ●YT-35CE4 ●YT-35CEM4



## ■部品明細(部品コード)〈分離コネクシオンタイプ〉

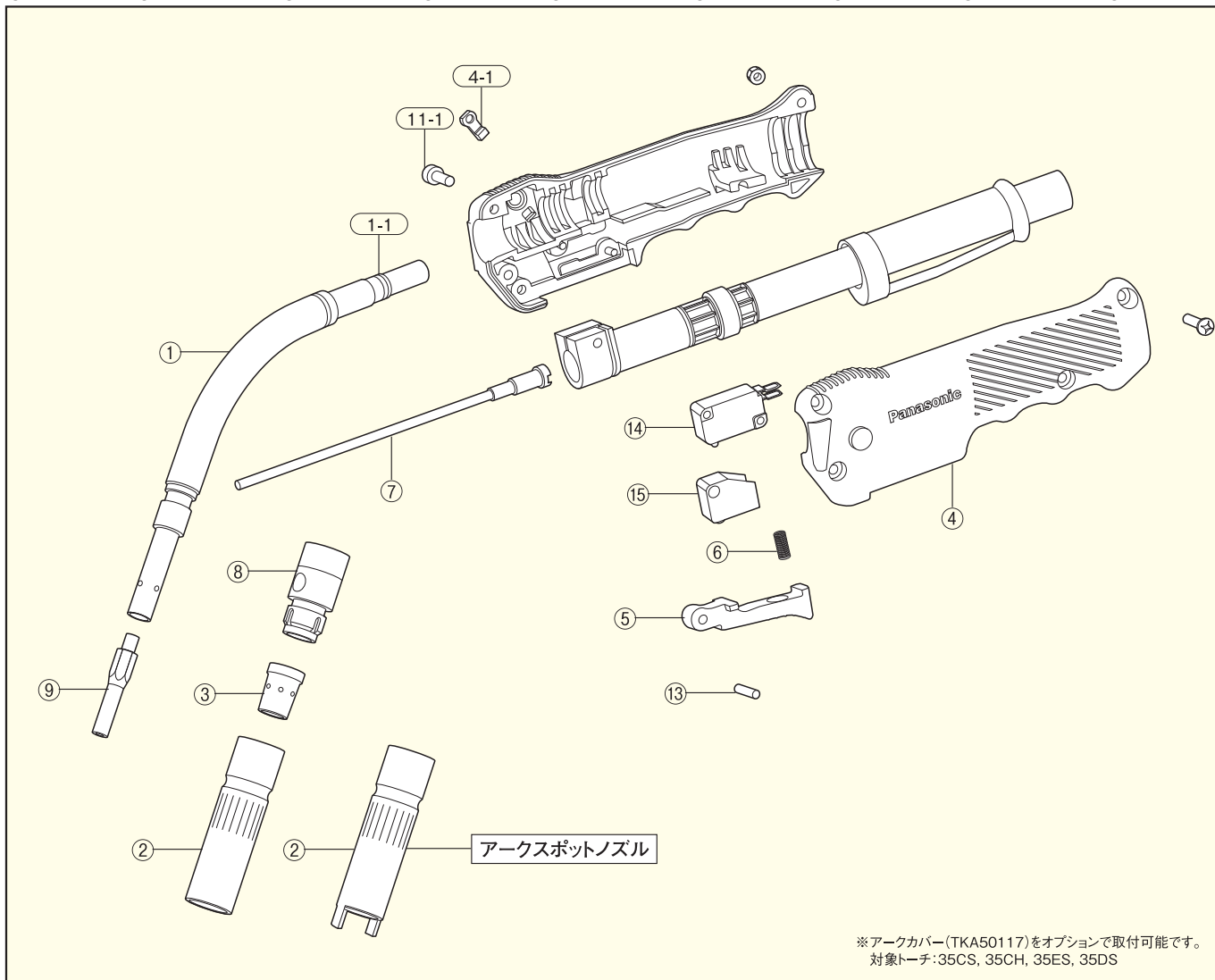
No.	部品名	YT-18CS4	YT-20CS4	YT-20CSB4	YT-20CF4	YT-35CE4	YT-35CEM4
1	トーチボディ フレキトーチボディ		TCU20111		—	TCU35056	TCX00940(注1)
1-1	リング		—		TCU20113		
					P8V		
2	ノズル		TGN01208		TGN01311	*TGN00044(S1)	TGN00043(S2)
	アークスポット用ノズル		*TGN01210		*TGN01672	*TGN01615	
3	オリフィス		—				TGR01001
4	ハンドルS				TKC00030		
4-1	パッキン				TZV00002		
5	スイッチレバーS				THL00013		
6	スイッチカバー				TBN00003		
7	インナチューブ	TGT00606	TGT00607	TGT00612	TGT00613	TGT00608	
8	インシュレータ		—		TFZ20102	TFZ35101	
9	チップ	*TET00630(0.6mm) TET00841(0.8mm)	TET00958(0.9mm)	TET00841(0.8mm)	TET00958(0.9mm)	*TET00958(0.9mm)	*TET01067(1.0mm)
		—	*TET01296(1.2mm)	—	*TET01296(1.2mm)	TET01296(1.2mm)	
10	ライナー	TDT00260(083)	TDT00261(125)	TDT00272(102)		TDT00261(125)	TDT00264(125)
10-1	リング						
					P8V		
11	パワーケーブル	TDX00240		TDX00242		TDX00243	TDX00255
11-1	締付ボルト				TMB00503		
12	保護筒				TFP00018		
13	ピン				XPJ4B18		
14	マイクロスイッチ				MTNS000314AA		
15	スイッチカバー				TSK50102		
16	ガスホース組立品				TWG18102		
17	制御ケーブル組立品				TWU18102		

※印はオプションです。(別途ご購入ください。)

(注1)フレキトーチボディ TCX00940をご使用の場合、専用インナチューブ(TGT00876)をご使用ください。

# 実績を重ねた安心の分離コネクシオンタイプ

●YT-35CS4 ●YT-35CSM4 ●YT-35CSL4 ●YT-35CF4 ●YT-35CFM4 ●YT-35CFL4 ●YT-35CH4 ●YT-35CHM4 ●YT-35CHL4



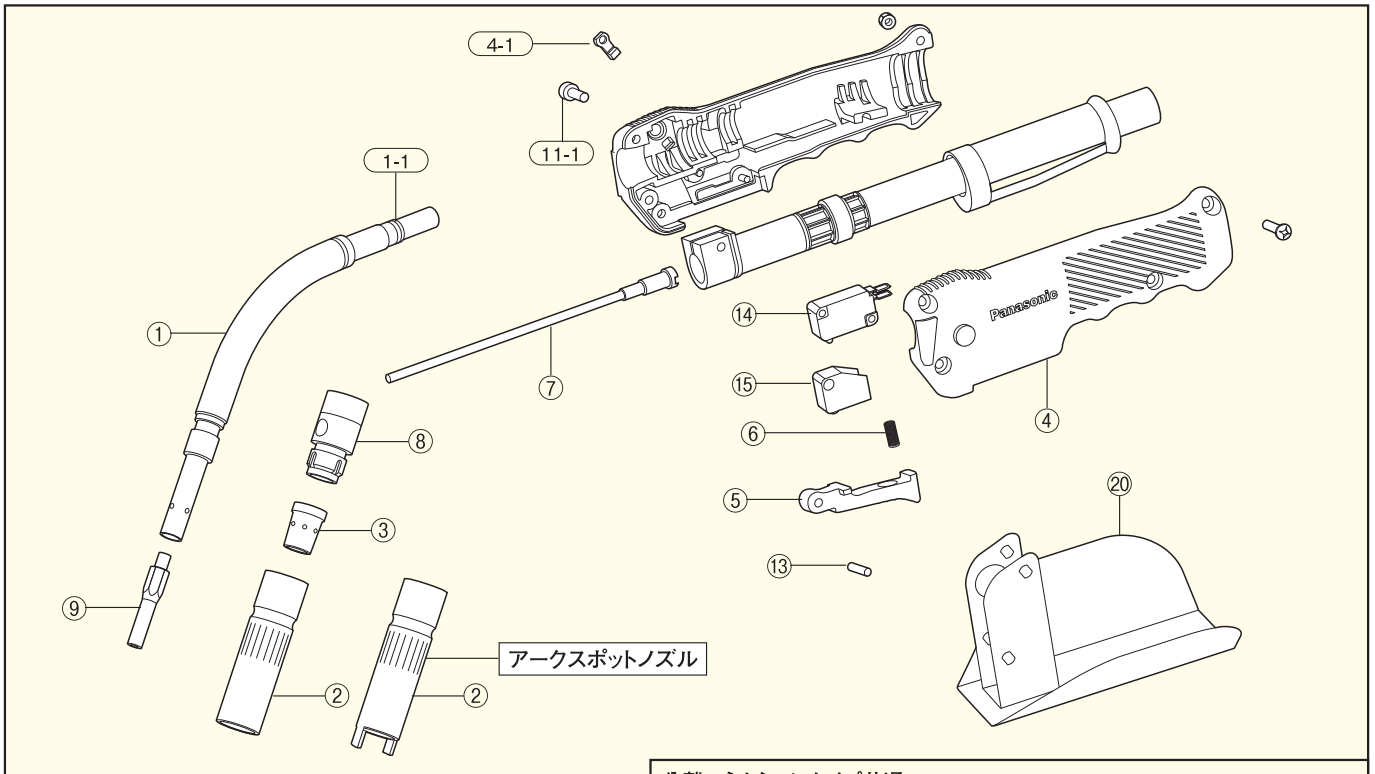
## ■部品明細(部品コード)(分離コネクシオンタイプ)

No.	部品名	YT-35CS4	YT-35CSM4	YT-35CSL4	YT-35CF4	YT-35CFM4	YT-35CFL4	YT-35CH4	YT-35CHM4	YT-35CHL4
1	トーチボディ フレキトーチボディ	TCU35022			—			TCU35022		
1-1	Oリング	—			P8V			—		
2	ノズル	—			※TGN00044(S1)			—		
	アークスポット用ノズル	—			TGN00043(S2)			—		
		—			※TGN01615			—		
3	オリフィス	—			TGR01001			—		
4	ハンドルC	—			TKC00029			—		
4-1	ボタン	—			TZV00002			—		
5	スイッチレバーC	—			THL00002			—		
6	スイッチバネ	—			TBN00003			—		
7	インナチューブ	TGT00609			TGT00615			TGT00609		
8	インシュレータ	—			TFZ35101			—		
9	チップ	※TET00958(0.9 mm)	—	—	※TET00958(0.9 mm)	—	—	※TET00958(0.9 mm)	—	—
		※TET01067(1.0 mm)	—	—	※TET01067(1.0 mm)	—	—	※TET01067(1.0 mm)	—	—
		—			TET01296(1.2 mm)			—		
10	ライナー	※TDT00279(S091)	※TDT00280(S091)	—	※TDT00279(S091)	※TDT00280(S091)	—	※TDT00279(S091)	※TDT00280(S091)	—
		TDT00262(S121)	TDT00265(S121)	TDT00266(S121)	TDT00262(S121)	TDT00265(S121)	TDT00266(S121)	TDT00262(S121)	TDT00265(S121)	TDT00266(S121)
10-1	Oリング	P7								
11	パワーケーブル	TDX00234	TDX00246	TDX00249	TDX00234	TDX00246	TDX00249	TDX00267	TDX00268	TDX00269
11-1	締付ボルト	XVE5A15								
12	保護筒	TFP00018								
13	ピン	XPJ4B18								
14	マイクロスイッチ	MTNS000314AA								
15	スイッチカバー	TSK50102								
16	ガスホース組立品	TWG18102								
17	制御ケーブル組立品	TWU18102								

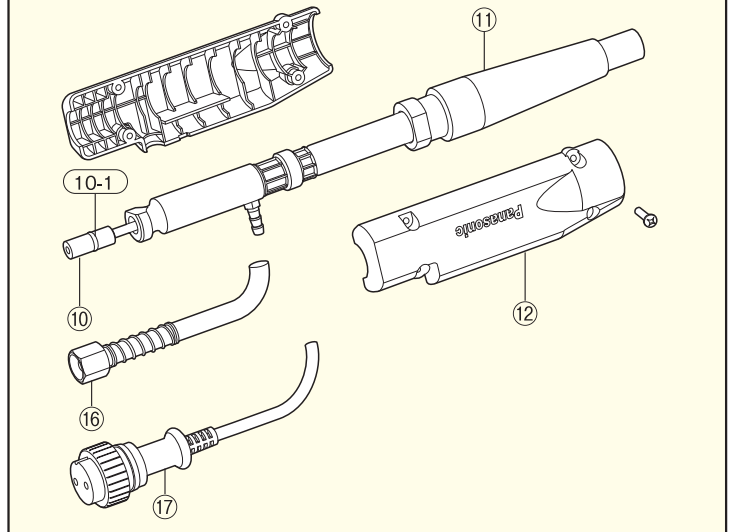
※印はオプションです。(別途ご購入ください。)

# ケーブルの柔軟性に優れた500 Aシリーズ

●YT-50CE4 ●YT-50CEM4 ●YT-50CEL4 ●YT-50CS4 ●YT-50CSM4 ●YT-50CSL4



分離コネクシオンタイプ共通



■部品明細(部品コード)〈分離コネクシオンタイプ〉

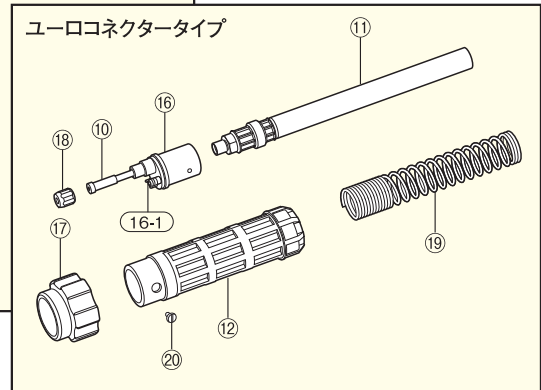
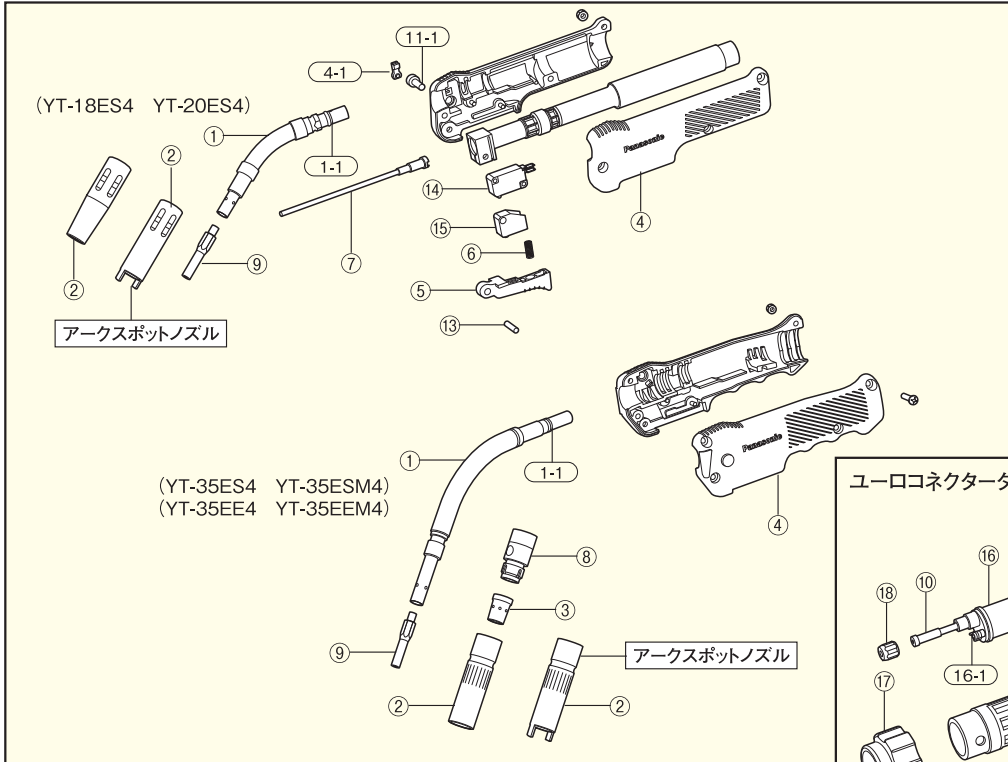
No.	部品名	YT-50CE4	YT-50CEM4	YT-50CEL4	YT-50CS4	YT-50CSM4	YT-50CSL4
1	トーチボディー		TCU43112			TCX00006	
1-1	オリリング			P8V			
2	ノズル アークスポット用ノズル		TGN00043(S2) ※TGN01615			TGN00056(S3)	
3	オリフィス		TGR01001			TGR00902	
4	ハンドルC			TKC00029			
4-1	ボタン			TZV00002			
5	スイッチレバーC			THL00002			
6	スイッチパネ			TBN00003			
7	インナチューブ		TGT00035			TGT00033	
8	インシュレータ		TFZ35101			TFZ50107	
9	チップ			※TET01296(1.2mm) TET01447(1.4mm) ※TET01691(1.6mm)			
10	ライナー	TDT00262(S121) ※TDT00263(S161)	TDT00265(S121) ※TDT00267(S161)	TDT00266(S121) ※TDT00268(S161)	TDT00263(S161)	TDT00267(S161)	TDT00268(S161)
10-1	オリリング			P7			
11	パワーケーブル	TDX00267	TDX00268	TDX00269	TDX00238	TDX00251	TDX00253
11-1	締付ボルト			XVE5A15			
12	保護筒			TFP00018			
13	ピン			XPJ4B18			
14	マイクロスイッチ			MTNS000314AA			
15	スイッチカバー			TSK50102			
16	ガスホース組立品			TWG18102			
17	制御ケーブル組立品			TWU18102			
20	アークカバー			※TKA50117			

※印はオプションです。(別途ご購入ください。)

## ユーロコネクタータイプ



●YT-18ES4 ●YT-20ES4 ●YT-35EE4 ●YT-35EEM4 ●YT-35ES4 ●YT-35ESM4



### ■部品明細 (部品コード) 〈ユーロコネクタータイプ〉

No.	部品名	YT-18ES4	YT-20ES4	YT-35EE4	YT-35EEM4	YT-35ES4	YT-35ESM4
1	トーチ本体	TCU20111			TCU35056		TCU35022
1-1	オリング				P8V		
2	ノズル	TGN01208				※TGN00044 (S1) TGN00043 (S2)	
	アークスポット用ノズル	※TGN01210				※TGN01615	
3	オリフィス					TGR01001	
4	ハンドルC		TKC00030				TKC00029
4-1	ボタン				TZV00002		
5	スイッチレバーC		THL00013				THL00002
6	スイッチバネ				TBN00003		
7	インナチューブ	TGT00606	TGT00607		TGT00608		TGT00609
8	インシュレーター					TFZ35101	
9	チップ	※TET00630 (0.6 mm)	※TET00841 (0.8 mm)			※TET00958 (0.9 mm)	
		TET00841 (0.8 mm)	TET00958 (0.9 mm)	※TET00958 (0.9 mm)			※TET01067 (1.0 mm)
			※TET01296 (1.2 mm)	※TET01067 (1.0 mm)			TET01296 (1.2 mm)
		※TET01296 (1.2 mm)	TET01296 (1.2 mm)				TET01296 (1.2 mm)
10	ライナー	TDT00269 (081)	TDT00271 (122)		TDT00274 (123)	※TDT00281 (093)	
						TDT00273 (123)	TDT00274 (123)
11	パワーケーブル	TDX00261	TDX00085	TDX00096	TDX00097	TDX00237	TDX00248
11-1	締付ボルト		TMB00503				XVE5A15
12	保護筒			YTA1 (BW0195)			
13	ピン			XPJ4B18			
14	マイクロスイッチ			MTNS000314AA			
15	スイッチカバー			TSK50102			
16	接続本体			TFM00095			
16-1	オリング			YTA9 (SS4.5)			
17	アダプターナット			YTA2 (BW0020)			
18	ライナーナット			YTA3 (FA0026)			
19	保護バネ			YTA4 (EA0342)			
20	ピス			YTA5 (EA0018)			

※印はオプションです。(別途ご購入ください。)

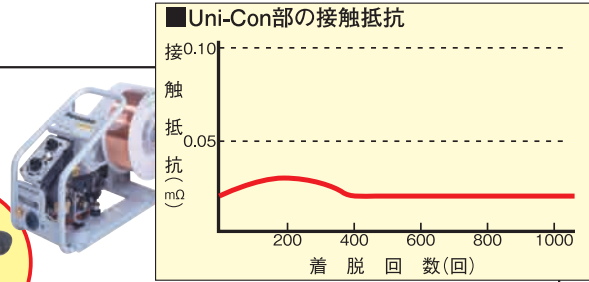
# Uni-conタイプで接続は簡単

ワイヤ送給装置との接続部にUni-con方式 (Uni-Connection)を採用し、工具を使わず着脱ができます。

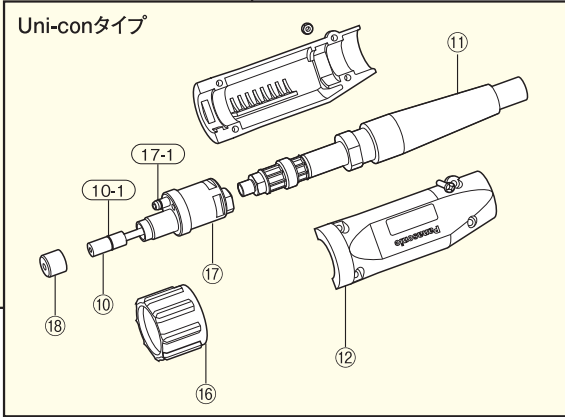
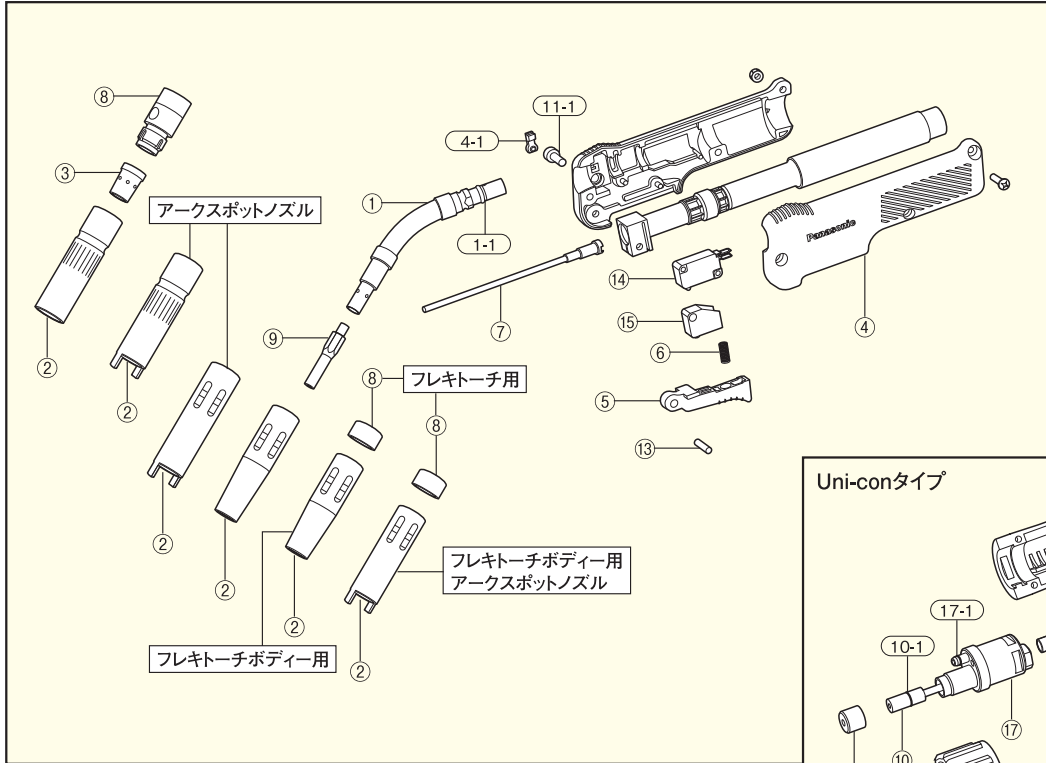
●当社現行型ワイヤ送給装置にも専用アダプター(オプション)を利用して接続が可能になります。

【他社ワイヤ送給装置にも専用アダプターにより接続可能です。

- ダイヘン用/YM-50UDH1 ●ダイデン用/YM-50UDD1
- 日立用/YM-50UHT1 ●ナストア用/YM-50UNT1



- YT-18DS4 ●YT-20DS4 ●YT-20DF4 ●YT-35DE4 ●YT-35DEM4



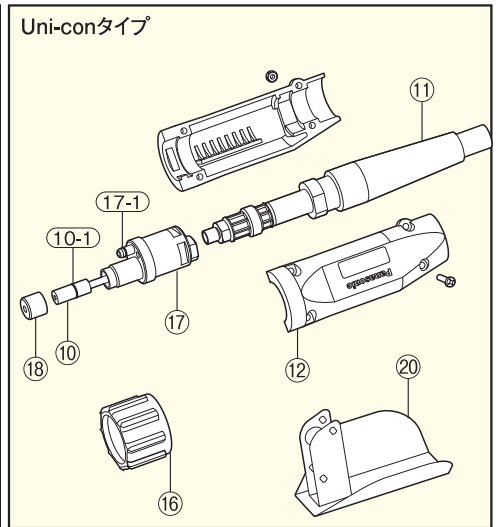
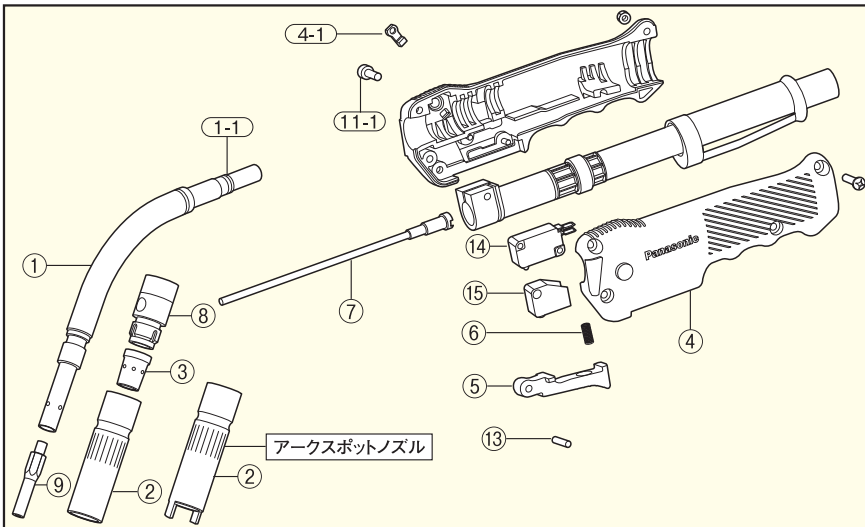
## ■部品明細(部品コード) (Uni-conタイプ)

No.	部品名	YT-18DS4	YT-20DS4	YT-20DF4	YT-35DE4	YT-35DEM4
1	トーチボディ フレキトーチボディ	TCU20111	—	—	—	TCU35056
1-1	リング	—	—	P8V	—	—
2	ノズル	TGN01208	—	TGN01311	—	—
	アークスポット用ノズル	*TGN01210	—	*TGN01672	—	—
3	オリフィス	—	—	—	—	—
4	ハンドルS	—	—	TKC00030	—	—
4-1	バツキン	—	—	TZV00002	—	—
5	スイッチレバーS	—	—	THL00013	—	—
6	スイッチバネ	—	—	TBN00003	—	—
7	インナチューブ	TGT00606	TGT00607	TGT00613	—	TGT00608
8	インシュレータ	—	—	TFZ20102	—	TFZ35101
9	チップ	*TET00630(0.6mm) TET00841(0.8mm)	TET00958(0.9mm) *TET01067(1.0mm) *TET01296(1.2mm)	—	*TET00958(0.9mm) *TET01067(1.0mm) TET01296(1.2mm)	—
10	ライナー	TDT00260(083)	—	TDT00261(125)	—	TDT00264(125)
10-1	リング	—	—	P8V	—	—
11	パワーケーブル	TDX00256	TDX00257	—	TDX00258	TDX00259
11-1	締付ボルト	—	—	TMB00503	—	—
12	保護筒	—	—	TFP00004	—	—
13	ピン	—	—	XPJ4B18	—	—
14	マイクロスイッチ	—	—	MTNS000314AA	—	—
15	スイッチカバー	—	—	TSK50102	—	—
16	アダプターナット	—	—	TMN00005	—	—
17	接続本体組立品	—	—	TFM00024	—	—
17-1	リング	—	—	P4V	—	—
18	ライナーナット	—	—	TMN00007	—	—

※印はオプションです。(別途ご購入ください。)

# Uni-conタイプで接続は簡単

●YT-35DS4 ●YT-35DSM4 ●YT-35DSL4 ●YT-35DF4 ●YT-35DFM4 ●YT-35DFL4 ●YT-50DE4 ●YT-50DEM4 ●YT-50DEL4 ●YT-50DS4 ●YT-50DSM4 ●YT-50DSL4



## ■部品明細(部品コード) (Uni-conタイプ)

No.	部品名	YT-35DS4	YT-35DSM4	YT-35DSL4	YT-35DF4	YT-35DFM4	YT-35DFL4
1	トーチボディー フレキトーチボディー		TCU35022				TCU35001
1-1	オリング			P8V			
2	ノズル			※TGN00044(S1)			
	アークスポット用ノズル			TGN00043(S2)			
				※TGN01615			
3	オリフィス			TGR01001			
4	ハンドルC			TKC00029			
4-1	バツキン			TZV00002			
5	スイッチレバーC			THL00002			
6	スイッチバネ			TBN00003			
7	インナチューブ		TGT00609			TGT00615	
8	インシュレータ			TFZ35101			
9	チップ	※TET00958(0.9mm) ※TET01067(1.0mm)				※TET00958(0.9mm) ※TET01067(1.0mm)	
				TET01296(1.2mm)			
				※TET01447(1.4mm)			
10	ライナー	※TDT00279(S091) TDT00262(S121)	※TDT00280(S091) TDT00265(S121)			※TDT00279(S091) TDT00262(S121)	※TDT00280(S091) TDT00265(S121)
				TDT00266(S121)			TDT00266(S121)
10-1	オリング			P7			
11	パワーケーブル	TDX00235	TDX00247	TDX00250	TDX00235	TDX00247	TDX00250
11-1	締付ボルト			XVE5A15			
12	保護筒			TFP00004			
13	ピン			XPJ4B18			
14	マイクロスイッチ			MTNS000314AA			
15	スイッチカバー			TSK50102			
16	アダプターナット			TMN00005			
17	接続本体組立品			TFM00024			
17-1	オリング			P4V			
18	ライナーナット			TMN00007			

## ■部品明細(部品コード) (Uni-conタイプ)

No.	部品名	YT-50DE4	YT-50DEM4	YT-50DEL4	YT-50DS4	YT-50DSM4	YT-50DSL4
1	トーチボディー		TCU43112				TCX00006
1-1	オリング			P8V			
2	ノズル			TGN00043(S2)			TGN00056(S3)
	アークスポット用ノズル			※TGN01615			
3	オリフィス			TGR01001			TGR00902
4	ハンドルC			TKC00029			
4-1	バツキン			TZV00002			
5	スイッチレバーC			THL00002			
6	スイッチバネ			TBN00003			
7	インナチューブ		TGT00035			TGT00033	
8	インシュレータ		TFZ35101			TFZ50107	
9	チップ					※TET01296(1.2mm) TET01447(1.4mm) ※TET01691(1.6mm)	
10	ライナー	TDT00262(S121) ※TDT00263(S161)	TDT00265(S121) ※TDT00267(S161)	TDT00266(S121) ※TDT00268(S161)	TDT00263(S161)	TDT00267(S161)	TDT00268(S161)
10-1	オリング			P7			
11	パワーケーブル	TDX00270	TDX00271	TDX00272	TDX00239	TDX00252	TDX00254
11-1	締付ボルト			XVE5A15			
12	保護筒			TFP00004			
13	ピン			XPJ4B18			
14	マイクロスイッチ			MTNS000314AA			
15	スイッチカバー			TSK50102			
16	アダプターナット			TMN00005			
17	接続本体組立品			TFM00024			
17-1	オリング			P4V			
18	ライナーナット			TMN00007			
20	アークカバー			※TKA50117			

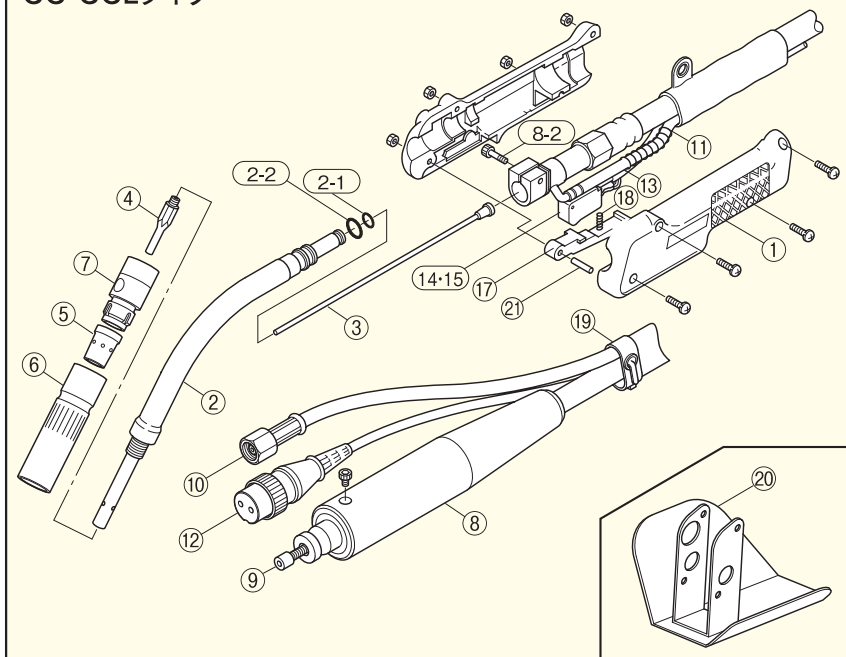
※印はオプションです。(別途ご購入ください。)



# 分離コネクション皮カバータイプ

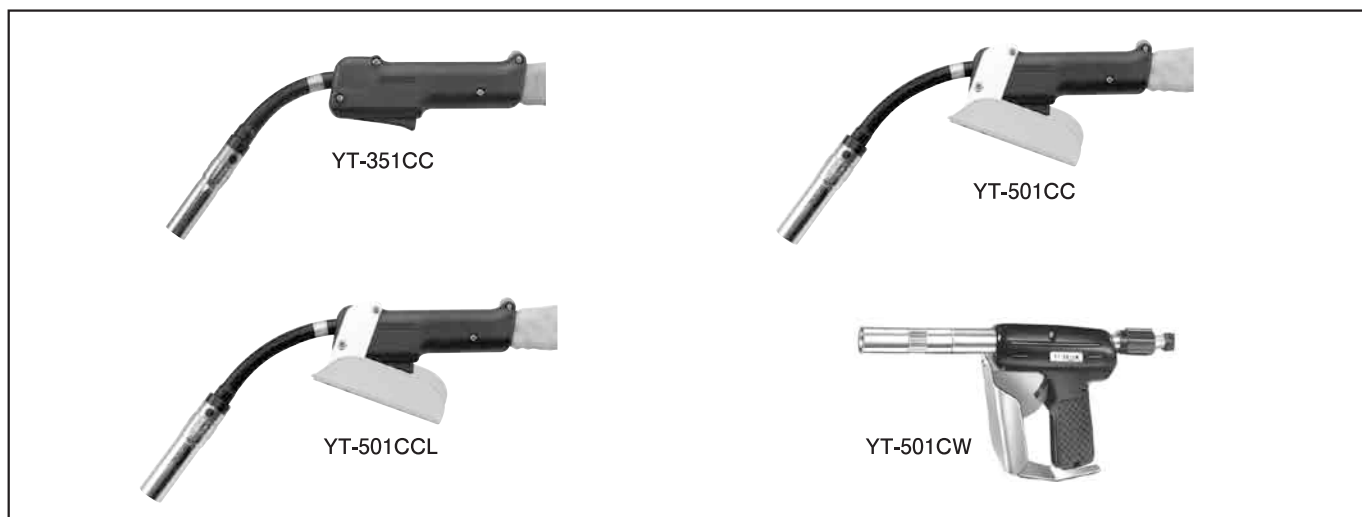
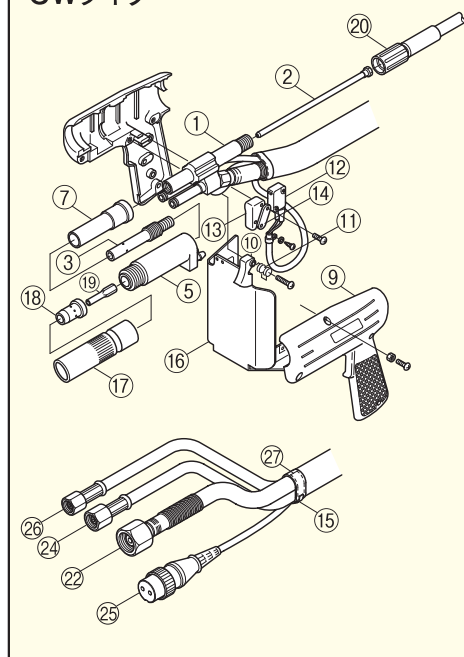
## 分離コネクションタイプ

### CC・CCLタイプ



## 分離コネクションタイプ

### CWタイプ



### ■部品明細(部品コード)

No.	名称	YT-351CC	YT-501CC	YT-501CCL
1	ハンドル		TKC50109	
2	トーチボディ	TCU35105		TCU50121
2-1	Oリング		P8V	
2-2	Oリング		P10V	
3	インナチューブ	TGT35105		TGT50112
4	チップ	*TET00958(0.9mm)		*TET01296(1.2mm)
4	チップ	TET01296(1.2mm)		TET01691(1.6mm)
5	オリフィス	TGR01001		TGR00902
6	ノズル	TGN00043(S2)		TGN00056(S3)
7	インシュレータ	TFZ35101		TFZ50107
8	パワーケーブル	TDU35109	TDU50107	TDU50164
8-2	締付ボルト		TMB00502	
9	ライナー	*TDT00902(091)	*TDT01206(122)	
9	ライナー	TDT01205(121)	TDT01603(161)	TDT01617(162)
10	ガスホース組立品		TWG50102	TWG50120
11	ガスホース保護パネ		TBP00901	
12	制御ケーブル組立品		TWU50101	TWU50115
13	ケーブルカシメリング		TFR01002	
14	マイクロスイッチ		MTNS000314AA	
15	スイッチカバー		TSK50102	
17	スイッチレバー		THL50107	
18	スイッチパネ		TBN00402	
19	ホースカバー		TWK00001	TWK50159
20	アークカバー			TKA50117
21	ピン		XPU4B18	

\*印はオプションです。(別途ご購入ください。)

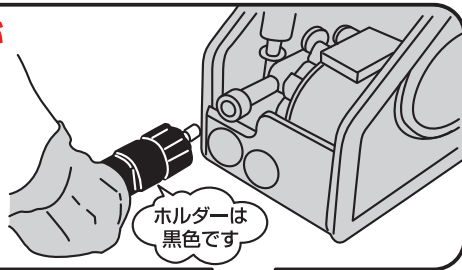
### ■部品明細(部品コード)

No.	名称	YT-501CW
1	トーチボディ	TCU50120
2	インナチューブ	TGT50111
3	チップボディ	TEB50106
5	水筒組立品	TCW50107
7	絶縁ブッシュ	TZV01103
9	ハンドル	TKP50101
10	スイッチレバー	THL50101
11	スイッチパネ	TBN00801
12	マイクロスイッチ	MTNS000314AA
13	スイッチカバー	TSK50102
14	押え板	TZS50101
16	アークカバー	TKA50115
17	ノズル S3	TGN00055
18	オリフィス	TGR00902
19	チップ 1.2mm	*TET01296
19	チップ 1.6mm	TET01691
20	フレキシブルコンジット	TDF50109
22	水冷ケーブル組立品	TWR50101
24	水ホース組立品	TWW50104
25	制御ケーブル組立品	TWU50102
26	ガスホース組立品	TWG50106
27	ホースカバー	TWK00003

\*印はオプションです。(別途ご購入ください。)

# Uni-con<sup>オー</sup>シリーズ

好評のレッドトーチが  
他社フィーダーに  
**即!**  
取付可能



ホルダーは  
黒色です



対象トーチ形式			
	ケーブル長		
	3 m	4.5 m	6 m
200 A	YT-20DS4TAC (TDT00290)	—	—
350 A (軽量タイプ)	YT-35DE4TAC (TDT00290)	YT-35DEM4TAC (TDT00291)	—
350 A	YT-35DS4TAC (TDT00287)	YT-35DSM4TAC (TDT00288)	YT-35DSL4TAC (TDT00289)
500 A	YT-50DS4TAC (TDT00292)	YT-50DSM4TAC (TDT00293)	YT-50DSL4TAC (TDT00294)

※ ( ) は専用ライナーのコードNo.です。

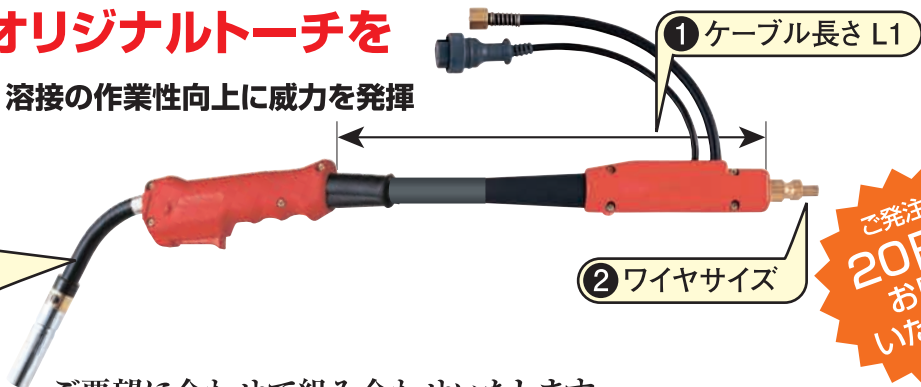
## 特殊トーチ (受注生産)



準耐風式トーチ (風速5 m/秒以下)  
YT-501CCT6 (ガス調整器YX-1203CT1を  
合わせてご使用ください。)

## オリジナルトーチ (受注生産)

**あなただけのオリジナルトーチを  
お作りします!** 溶接の作業性向上に威力を発揮



ご発注後  
**20日**  
お届け  
いたします

ご要望に合わせて組み合わせいたします。

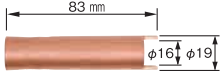
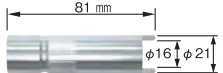
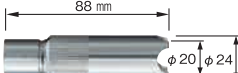
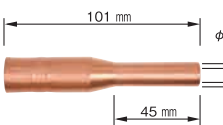
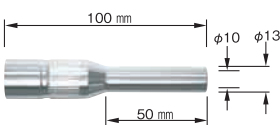

対象トーチ形式		
分離コネクタタイプ	ユニコタイプ	ユーロコネクタータイプ
YT-18CS4	YT-18DS4	YT-18ES4
YT-20CS4	YT-20DS4	YT-20ES4
YT-35CE4	YT-35DE4	YT-35EE4
YT-35CS4	YT-35DS4	YT-35ES4
YT-35CH4	YT-50DE4	—
YT-50CE4	YT-50DS4	—
YT-50CS4	—	—

オリジナルトーチ対応範囲
① ケーブル長さ / L1=500~6000 mm (500 mm単位で対応いたします)
② ワイヤサイズ / ご要望のワイヤサイズに合わせてライナー、インナチューブ、チップを組み合わせいたします。
③ トーチボディー形状 / 別紙:オリジナルトーチボディー注文書の中からお選びください。 (チップボディー分離形トーチボディーも可能です。 純正カタログの中からお選びください。)

注) 180 A用、200 A用は3 mまで、YT-35EE4、YT-35ES4は4.5 mまでです。5 m以上は(5 mを含む)は長尺フィーダーをご使用ください。

# オプション





## 特殊ノズル・チップ

アークスポット用ノズル	 [コードNo. TGN01210] YT-18DS4, 20DS4 / 用 YT-18CS4, 20CS4 / YT-18ES4, 20ES4 / ※YT-20DF4, 20CF4用もあります。 [コードNo. TGN01672]	 [コードNo. TGN01615] YT-351CC YT-35CE4 YT-35EE4 35CS4 35ES4 35CH4 35DE4 35CF4 35DS4 50CE4 35DF4 50DE4	 [コードNo. TGN02001] YT-351CC YT-35CE4 YT-35EE4 35CS4 35ES4 35CH4 35DE4 35CF4 35DS4 50CE4 35DF4 50DE4											
	<p>ノズル</p>  [コードNo. TGN01026] YT-18DS4, 20DS4 / 用 YT-18CS4, 20CS4 / YT-18ES4, 20ES4 / ※YT-20DF4, 20CF4用もあります。 [コードNo. TGN01034]	 [コードNo. TGN01001] YT-351CC YT-35CE4 YT-35EE4 35CS4 35ES4 35CH4 35DE4 35CF4 35DS4 50CE4 35DF4 50DE4	<p>チップ</p> <table border="1"> <thead> <tr> <th>ワイヤ径</th> <th>コードNo.</th> </tr> </thead> <tbody> <tr> <td>0.6 mm用</td> <td>TET00603</td> </tr> <tr> <td>0.8 mm用</td> <td>TET00810</td> </tr> <tr> <td>0.9 mm用</td> <td>TET00915</td> </tr> <tr> <td>1.0 mm用</td> <td>TET01013</td> </tr> <tr> <td>1.2 mm用</td> <td>TET01220</td> </tr> </tbody> </table>	ワイヤ径	コードNo.	0.6 mm用	TET00603	0.8 mm用	TET00810	0.9 mm用	TET00915	1.0 mm用	TET01013	1.2 mm用
ワイヤ径	コードNo.													
0.6 mm用	TET00603													
0.8 mm用	TET00810													
0.9 mm用	TET00915													
1.0 mm用	TET01013													
1.2 mm用	TET01220													
Rチップ	MIG溶接、MAG溶接および バック巻ワイヤ(ラインバック)にご使用ください。													
		<table border="1"> <thead> <tr> <th>ワイヤ径</th> <th>0.9 mm用</th> <th>1.0 mm用</th> <th>1.2 mm用</th> <th>1.6 mm用</th> </tr> </thead> <tbody> <tr> <th>コードNo.</th> <td>TET00959</td> <td>TET01068</td> <td>TET12003</td> <td>TET01692</td> </tr> </tbody> </table>	ワイヤ径	0.9 mm用	1.0 mm用	1.2 mm用	1.6 mm用	コードNo.	TET00959	TET01068	TET12003	TET01692		
ワイヤ径	0.9 mm用	1.0 mm用	1.2 mm用	1.6 mm用										
コードNo.	TET00959	TET01068	TET12003	TET01692										

# 姉妹品

## MIG溶接用トーチ RED MIG TORCH 2

JIS C 9300-7対応

接続方式※1	分離	YT-20MD2 (2.9 kg)	YT-30MD2 (2.7 kg)	YT-40MDW2 (3.2 kg)	YT-50MDW2 (3.2 kg)
	ユーロ	YT-20MF2 (2.0 kg)	YT-30MF2 (2.7 kg)	YT-40MFW2 (3.0 kg)	YT-50MFW2 (3.3 kg)
トーチ本体					
定格電流		200 A	300 A	400 A	500 A
定格使用率		30 % (パルスMIG)	30 % (パルスMIG)	60 % (パルスMIG)	60 % (パルスMIG)
		60 % (MIG)	50 % (MIG)	100 % (MIG)	80 % (MIG)
適用ワイヤ材質※2		アルミ(軟鋼/SUS)	アルミ(軟鋼/SUS)	アルミ(軟鋼/SUS)	アルミ(軟鋼/SUS)
適用ワイヤ径※2		φ(1.0)/1.2	φ(1.0)/1.2/(1.6)	φ1.2/(1.6)	φ(1.2)/1.6
冷却方式		自然空冷	自然空冷	水冷(ノズル間接水冷)	水冷(ノズル直接水冷)
ケーブル仕様		一線式	一線式	分離式	分離式
ケーブル長		3 m	3 m	3 m	3 m

※1. 接続方式の「分離」は分離コネクショントイプ(CC接続)、「ユーロ」はユーロコネクショントイプを示しています。

※2. 適用ワイヤ材質およびワイヤ径の( )内はオプション部品が必要になります。

## 軟鋼用水冷トーチ

品番	定格電流	使用率	適用ワイヤ径	冷却方式	質量	ケーブル長	備考
YT-50CSW4	500 A	CO <sub>2</sub> 溶接 80 %、パルスMAG溶接 40 %、 MAG溶接 50 %	軟鋼 1.2 mm、1.4 mm、1.6 mm ソリッドワイヤ、フラックスコアードワイヤ	水冷	3.4 kg	3 m	カーブド型 分離コネクショ果皮カバータイプ
YT-50CWA1	500 A	CO <sub>2</sub> 溶接 80 %、パルスMAG溶接 40 %、 MAG溶接 50 %	軟鋼 1.2 mm、1.6 mm ソリッドワイヤ、フラックスコアードワイヤ	水冷	3.4 kg	3 m	カーブド型 分離コネクショ果皮カバータイプ
YT-601CCW	600 A	CO <sub>2</sub> 溶接 100 %、 MAG溶接 550 A 100 %	軟鋼 1.2 mm、1.4 mm、1.6 mm ソリッドワイヤ、フラックスコアードワイヤ	水冷	3.6 kg	3 m	カーブド型 分離コネクショ果皮カバータイプ

# 定格仕様

## ■定格仕様(分離コネクショントップ(従来接続タイプ))

品番	定格電流 (A)	使用率 (%)	適用ワイヤ径 (mm)						質量 (kg)	ケーブル長 (m)	
			0.6	0.8	0.9	1.0	1.2	1.4			1.6
YT-18CS4	180	40(CO <sub>2</sub> ):20(MAG)	○	◎					1.7	3	
YT-20CS4	200	50(CO <sub>2</sub> ):25(MAG)			◎	○	○		1.9		
YT-20CF4	200	50(CO <sub>2</sub> ):25(MAG)			◎	○	○		1.9		
YT-35CE4(軽量タイプ)	350	20(CO <sub>2</sub> ):20(MAG)			○	○	◎		2.1		
YT-35CS4	350	45(CO <sub>2</sub> ):35(MAG)			○	○	◎	○	2.8		
YT-35CF4	350	40(CO <sub>2</sub> ):20(MAG)			○	○	◎		2.8		
YT-35CSG4(バルス)	350	20(バルスMAG):10(バルスMIG):45(CO <sub>2</sub> ):35(MAG)			○	○	◎	○	2.8		
YT-35CH4(高使用率タイプ)	350	60(CO <sub>2</sub> ):35(MAG)			○	○	◎	○	3.2		
YT-50CE4(軽量タイプ)	500	25(CO <sub>2</sub> ):20(MAG)					○	◎	○		3.2
YT-50CSG4(バルス)	500	20(バルスMAG:350 A時):10(バルスMIG:350 A時):35(MAG)					○	◎	○		3.6
YT-50CS4	500	40(CO <sub>2</sub> ):35(MAG)					○	◎	○		3.6
YT-35CEM4(軽量タイプ)	350	20(CO <sub>2</sub> ):20(MAG)			○	○	◎		2.8		
YT-35CSM4	350	45(CO <sub>2</sub> ):35(MAG)			○	○	◎	○	3.6		
YT-35CFM4	350	40(CO <sub>2</sub> ):20(MAG)			○	○	◎		3.6		
YT-35CHM4(高使用率タイプ)	350	60(CO <sub>2</sub> ):35(MAG)			○	○	◎	○	4.4		
YT-50CEM4(軽量タイプ)	500	25(CO <sub>2</sub> ):20(MAG)					○	◎	○	4.4	
YT-50CSM4	500	40(CO <sub>2</sub> ):35(MAG)					○	◎	○	4.9	
YT-35CSL4	350	45(CO <sub>2</sub> ):35(MAG)					◎	○		4.5	
YT-35CFL4	350	40(CO <sub>2</sub> ):20(MAG)					◎			4.5	
YT-35CHL4(高使用率タイプ)	350	60(CO <sub>2</sub> ):35(MAG)					◎	○		5.6	
YT-50CEL4(軽量タイプ)	500	25(CO <sub>2</sub> ):20(MAG)					○	◎	○	5.6	
YT-50CSL4	500	40(CO <sub>2</sub> ):35(MAG)					○	◎	○	6.2	

## ■定格仕様(ユーロコネクタタイプ)

品番	定格電流 (A)	使用率 (%)	適用ワイヤ径 (mm)					質量 (kg)	ケーブル長 (m)
			0.6	0.8	0.9	1.0	1.2		
YT-18ES4	180	40(CO <sub>2</sub> ):20(MAG)	○	◎				1.7	3
YT-20ES4	200	50(CO <sub>2</sub> ):25(MAG)		○	◎	○	○	1.8	
YT-35EE4(軽量タイプ)	350	20(CO <sub>2</sub> ):20(MAG)			○	○	◎	2.2	
YT-35ES4	350	45(CO <sub>2</sub> ):35(MAG)			○	○	◎	2.7	
YT-35ESG4(バルス)	350	20(バルスMAG):10(バルスMIG):45(CO <sub>2</sub> ):35(MAG)			○	○	◎	2.7	
YT-35EEM4(軽量タイプ)	350	20(CO <sub>2</sub> ):20(MAG)					○	◎	2.8
YT-35ESM4	350	45(CO <sub>2</sub> ):35(MAG)					○	◎	3.5

4.5mユーロコネクタタイプトーチをご使用の場合は、2駆2従の送給装置をご使用ください。

## ■定格仕様(Uni-Conタイプ)

品番	定格電流 (A)	使用率 (%)	適用ワイヤ径 (mm)						質量 (kg)	ケーブル長 (m)	
			0.6	0.8	0.9	1.0	1.2	1.4			1.6
YT-18DS4	180	40(CO <sub>2</sub> ):20(MAG)	○	◎					1.6	3	
YT-20DS4	200	50(CO <sub>2</sub> ):25(MAG)			◎	○	○		1.8		
YT-20DF4※	200	50(CO <sub>2</sub> ):25(MAG)			◎	○	○		1.8		
YT-35DE4(軽量タイプ)	350	20(CO <sub>2</sub> ):20(MAG)			○	○	◎		2.1		
YT-35DS4	350	45(CO <sub>2</sub> ):35(MAG)			○	○	◎	○	2.7		
YT-35DF4※	350	40(CO <sub>2</sub> ):20(MAG)			○	○	◎		2.7		
YT-50DE4(軽量タイプ)	500	25(CO <sub>2</sub> ):20(MAG)					○	◎	○		3.1
YT-50DS4	500	40(CO <sub>2</sub> ):35(MAG)					○	◎	○		3.5
YT-35DEM4(軽量タイプ)	350	20(CO <sub>2</sub> ):20(MAG)			○	○	◎		2.7		
YT-35DSM4	350	45(CO <sub>2</sub> ):35(MAG)			○	○	◎	○	3.5		
YT-35DFM4※	350	40(CO <sub>2</sub> ):20(MAG)			○	○	◎		3.5		
YT-50DEM4(軽量タイプ)	500	25(CO <sub>2</sub> ):20(MAG)					○	◎	○		4.3
YT-50DSM4	500	40(CO <sub>2</sub> ):35(MAG)					○	◎	○	4.8	
YT-35DSL4	350	45(CO <sub>2</sub> ):35(MAG)					◎	○		4.4	
YT-35DFL4※	350	40(CO <sub>2</sub> ):20(MAG)					◎			4.4	
YT-50DEL4(軽量タイプ)※	500	25(CO <sub>2</sub> ):20(MAG)					○	◎	○	5.4	
YT-50DSL4※	500	40(CO <sub>2</sub> ):35(MAG)					○	◎	○	6.1	

(1) トーチのみ単体でご購入の場合は、◎印のワイヤ径用の部品が装備されています。(2) 適用ワイヤ径の○は、オプション部品が必要です。  
 (3) ※印は受注生産です。(4) 6mケーブルトーチをご使用の場合は、それぞれの専用送給装置をセットでご使用ください。

パナソニックグループは  
環境に配慮した製品づくりに取り組んでいます。

詳しくはホームページで  
[panasonic.com/jp/sustainability](http://panasonic.com/jp/sustainability)



### 安全に関するご注意

●ご使用の際は、取扱説明書をよくお読みの上正しくお使いください。



お問い合わせは…

■プロセスイノベーションセンター 熱加工システム総括部/営業所  
 ●北海道(011) 222-4834 ●東北(022) 304-2707 ●東部(048) 652-0133 ●新潟(025) 250-5074 ●長野(0263) 26-5144  
 ●静岡(054) 255-7761 ●中部(0561) 63-9114 ●北陸(050) 3535-8223 ●西部(06) 6866-8535 ●兵庫(078) 927-8835  
 ●岡山(086) 235-2214 ●中国(082) 235-3060 ●四国(087) 818-1061 ●九州(092) 414-3076  
 ■FAテクノカルセンター/各種サンプルの施工・実験を承ります。●東部(048) 654-9871 ●中部(0561) 63-1644 ●大阪(06) 6866-8672  
 ■アフターサービスに関するお問い合わせは…CS(カスタマーサービス)センターへ ●北海道(011) 763-0004 ●東北(022) 304-2717  
 ●東部/溶接機(048) 668-7351 ●東部/ロボット(048) 668-7361 ●静岡(054) 205-7613 ●中部(0561) 61-3201  
 ●北陸(076) 269-1535 ●西部(06) 6866-8748 ●中四国(086) 801-0712 ●九州(092) 461-7705

パナソニック株式会社  
 プロセスオートメーション事業部  
 プロセスイノベーションセンター  
 〒561-0854 大阪府豊中市福津町3丁目1番1号  
 ☎大阪(06) 6866-8556 FAX(06) 6862-1441

パナソニック  
 スマートファクトリーソリューションズ株式会社  
 ホームページ…<http://panasonic.com/jp/company/psfs.html>  
 このカタログの内容についてのお問い合わせは、左記にご相談ください。

このカタログの記載内容は  
2019年8月現在のものです。

18-010K

●製品の色は印刷物ですので実際の色と多少異なる場合があります。●本カタログの記載内容は改善等のため予告なく変更する場合があります。

宣伝物注文略号

カ・637